

KUBBIK | SZAFA | WARDROBE

MODEL | MODULE KB-030



Szafa podzielona jest na kilka użytecznych przestrzeni: pion z trzema szufladami, trzy wnęki z regulowanymi półkami zamknięte drzwiami oraz wysokiej przestrzeni z drążkiem na wieszaki. Może być uzupełniona o KUBBIK KB-031. Szafa jest głębsza niż podstawowe szafki serii KUBBIK, ale można ją łączyć z pozostałymi elementami, dzięki otworom montażowym.

Dane techniczne

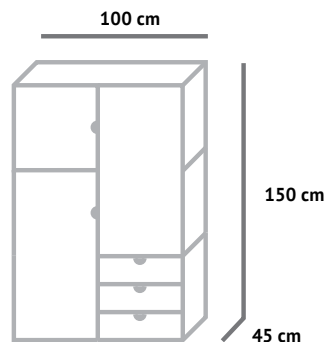
wymiary | szer. 100 cm | wys. 150 cm | gł. 45 cm

materiał | sklejka liściasta, wykończona woskiem / olejem naturalnym

Specifications:

dimensions | width 100 cm | height 150 cm | depth 45 cm

material | leaves plywood, natural wax / oil finishings



Our wardrobe is divided into a few useful sections as follows: a compartment with three drawers, three closed door compartments with adjustable shelves and a high compartment with a hanging rail. It can also be combined with the KUBBIK KB-031 unit. This wardrobe is deeper than the basic cabinets of the KUBBIK series; however, it can be combined with the remaining units thanks to the mounting holes.